

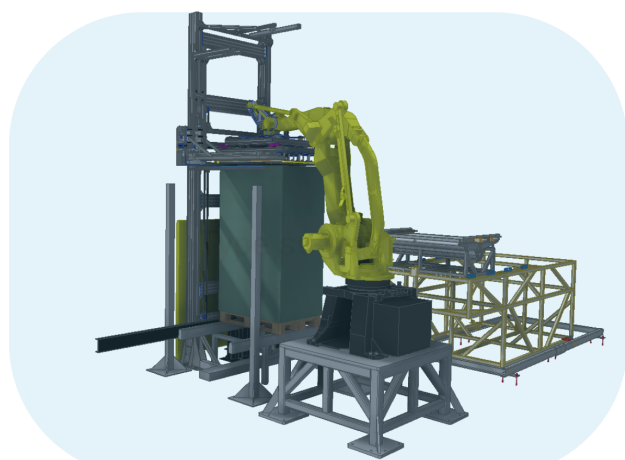
Roboty przemysłowe

Funkcjonalność

- ✓ pobieranie różnych wzorów układania
- ✓ pobieranie niejednorodnych warstw
- ✓ sterowanie: panel
- ✓ zwarta konstrukcja

Warianty rozbudowy

- ✓ transporter
- ✓ praca w linii technologicznej
- ✓ możliwość adaptacji



DEPALETYZACJA

