

# Stół liniujący 2.0

## LINIOWANIE PRODUKTÓW

### Funkcjonalność

- ✓ duża mobilność urządzenia
- ✓ obsługa różnych opakowań
- ✓ sterowanie: panel
- ✓ duża ilość konfiguracji

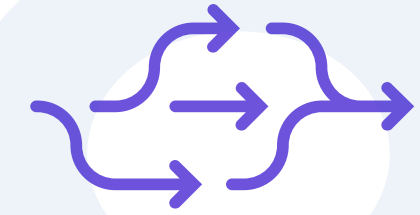
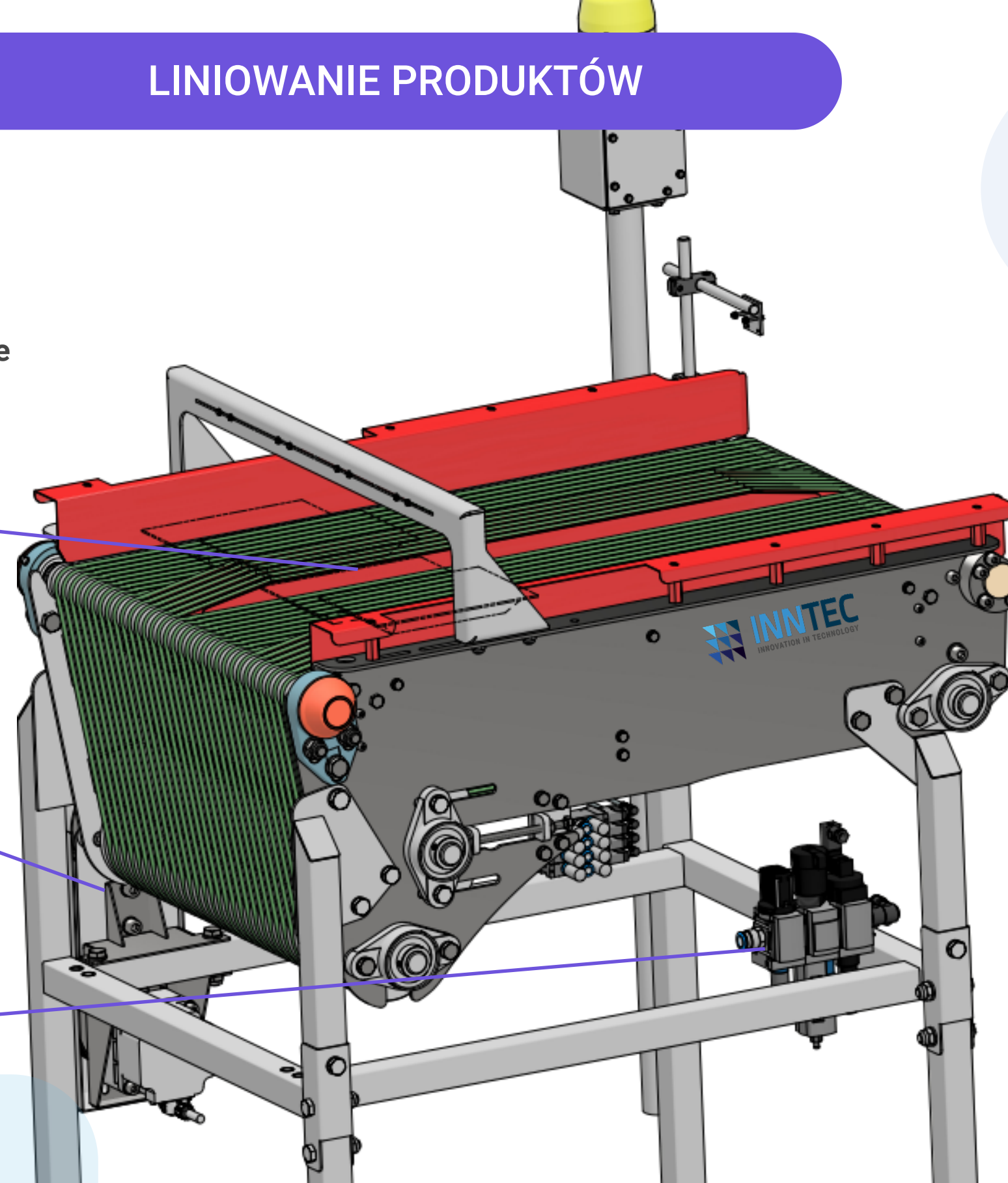
### Warianty rozbudowy

- ✓ szerokie możliwości adaptacji
- ✓ transportery
- ✓ praca w linii technologicznej

Błat stołu liniującego  
uniemożliwiający obracanie  
się produktów

Moduł napędu

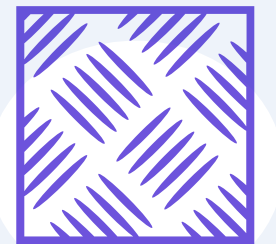
Moduł zasilania  
sprężonym powietrzem



Elastyczność w adaptacji  
przestrzennej



Maksymalna  
wydajność  
do 40 szt./min.



Ostony - stal  
nierdzewna



Wykonanie - stal  
nierdzewna

